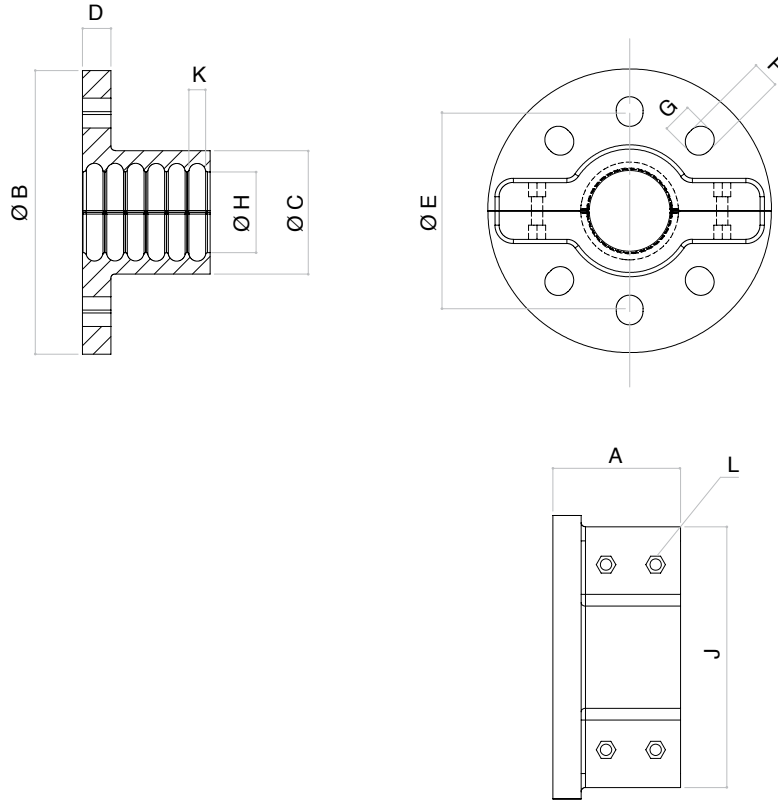




UNI EN 1092 - PN10/16 FLANGE CLAMPS

FLANGIA ABRACORR-FRA | ABRACORR-FRA FLANGE | ABRACORR-FRA BRIDE | ABRACORR-FRA FLANSCH



UNI EN 1092 PN10/16 (FORMER UNI EN 2277)

DN	A	B	C	D	H	J	L		K	FLANGE DATA				WEIGHT kg
										E	F	G	HOLES nr	
	mm	mm	mm	mm	mm	mm	nr	mm	mm	mm	mm	mm	nr	
51	80	165	88	18	63	152	2	8	12	123	19	21	4	1,40
80	90	200	113	20	88	184	2	8	12	156	19	23	6	2,08
102	100	229	145	22	115	214	2	8	13	186	19	24	6	2,95
127	122	254	172	22	141	238	3	8	14	213	22	25	6	3,80
152	150	285	196	22	166	272	3	8	13	241	22	22	6	5,49
203	190	343	253	26	222	318	3	8	13	297	22	24	8	8,75
254	220	405	305	28	272	380	4	10	13	356	22	29	12	13,01
305	250	483	360	28	326	450	4	10	15	416	22	38	12	18,28
350	2808	505	412	30	374	505	4	10	16	460	22	22	14	22,71
400	302	597	464	33	424	551	4	12	16	526	28	41	14	31,57

Set composto da 2 semiflange, guarnizioni in NR e relativi bulloni.

Set composed by 2 half flanges, NR gasket and bolts.

Set composé de 2 demi-coquilles brides, joint NR et boulons.

Set zusammengesetzt aus 2 Halbschalenglocken, NR-Dichtung und Schrauben.